

Pour montage et démontage sans outillage des tubes souples calibrés

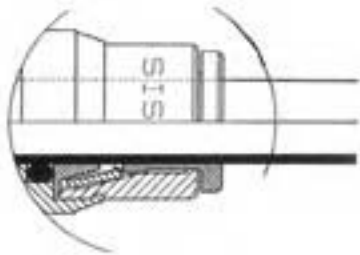
Présentation : laiton nickelé, filetages mâles cylindriques

Pression : 0 à 12 Bars

Température : -15° à +80°C

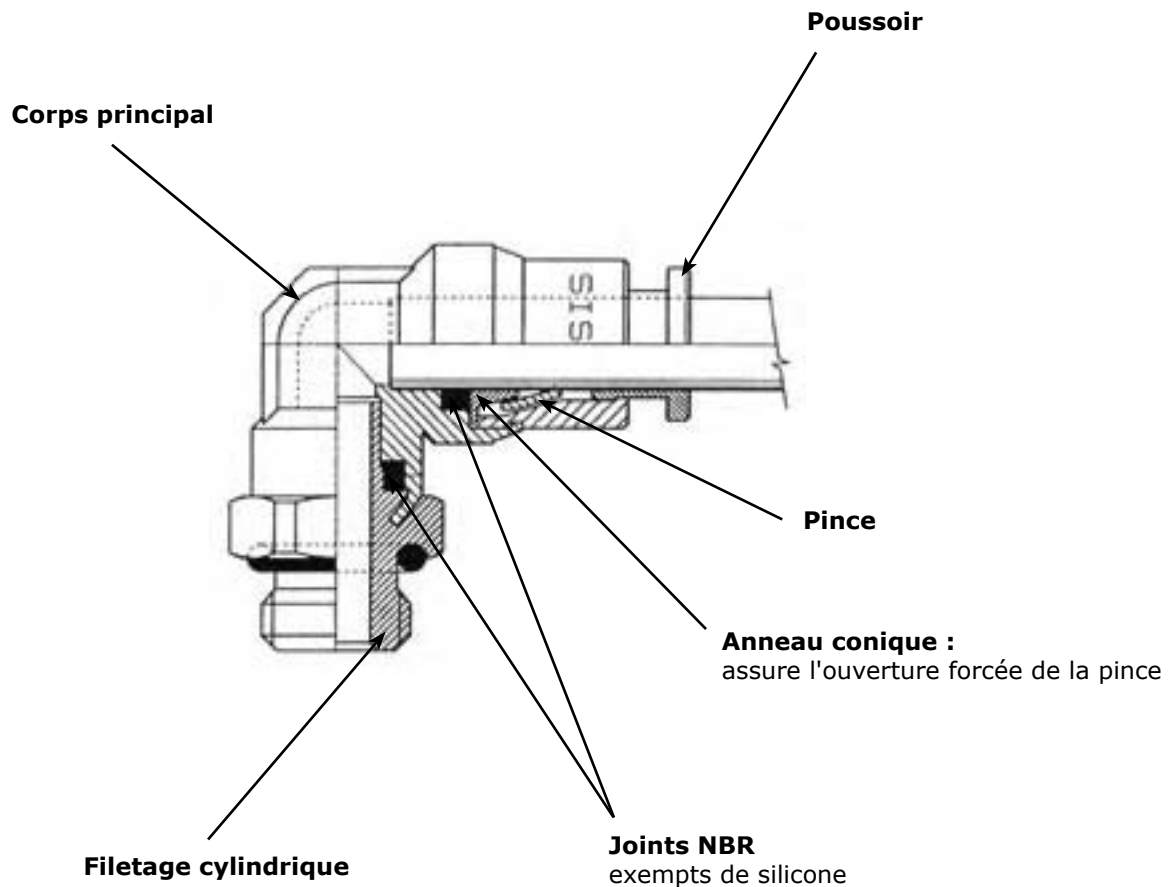
Fluide : air comprimé

ÉTANCHÉITÉ PAR "O-RING"





Important

Lors de la pression sur le poussoir, l'ouverture de la pince **SISTEM**, au-delà du diamètre du tube, garantit une extraction de celui-ci **sans difficulté**.



Désignation	Référence		
Raccord droit mâle  (pochette de 10)	Filetage	Ø Tube	
	M5	4	ICDM 54
	1/8"	4	ICDM 84
	1/4"	4	ICDM 44
	M5	6	ICDM 56
	1/8"	6	ICDM 86
	1/4"	6	ICDM 46
	1/8"	8	ICDM 88
	1/4"	8	ICDM 48
	3/8"	8	ICDM 38
	1/4"	10	ICDM 40
	3/8"	10	ICDM 30
	1/2"	10	ICDM 20
	1/4"	12	ICDM 42
	3/8"	12	ICDM 32
	1/2"	12	ICDM 22
3/8"	14	ICDM 34	
1/2"	14	ICDM 24	
Raccord en L mâle orientable  (pochette de 10)	Filetage	Ø Tube	
	M5	4	ICMOL 54
	1/8"	4	ICMOL 84
	1/4"	4	ICMOL 44
	M5	6	ICMOL 56
	1/8"	6	ICMOL 86
	1/4"	6	ICMOL 46
	1/8"	8	ICMOL 88
	1/4"	8	ICMOL 48
	3/8"	8	ICMOL 38
	1/4"	10	ICMOL 40
	3/8"	10	ICMOL 30
	1/2"	10	ICMOL 20
	1/4"	12	ICMOL 42
	3/8"	12	ICMOL 32
	1/2"	12	ICMOL 22
3/8"	14	ICMOL 34	
1/2"	14	ICMOL 24	

Désignation	Référence		
Raccord en T piquage en bout orientable 	Filetage	Ø Tube	
	M5	4	ICOT 54
	1/8"	4	ICOT 84
	1/4"	4	ICOT 44
	1/8"	6	ICOT 86
	1/4"	6	ICOT 46
	1/8"	8	ICOT 88
	1/4"	8	ICOT 48
	1/4"	10	ICOT 40
	3/8"	10	ICOT 30
	1/2"	10	ICOT 20
	1/4"	12	ICOT 42
	3/8"	12	ICOT 32
	1/2"	12	ICOT 22
	3/8"	14	ICOT 34
1/2"	14	ICOT 24	
(pochette de 10)			
Raccord en T mâle orientable 	Filetage	Ø Tube	
	M5	4	ICMOT 54
	1/8"	4	ICMOT 84
	1/4"	4	ICMOT 44
	1/8"	6	ICMOT 86
	1/4"	6	ICMOT 46
	1/8"	8	ICMOT 88
	1/4"	8	ICMOT 48
	3/8"	8	ICMOT 38
	1/4"	10	ICMOT 40
	3/8"	10	ICMOT 30
	1/2"	10	ICMOT 20
	1/4"	12	ICMOT 42
	3/8"	12	ICMOT 32
	1/2"	12	ICMOT 22
3/8"	14	ICMOT 34	
1/2"	14	ICMOT 24	
(pochette de 10)			